



OTORITAS JASA KEUANGAN
REPUBLIK INDONESIA

SALINAN

PERATURAN OTORITAS JASA KEUANGAN

NOMOR 18/POJK.03/2014

TENTANG

PENERAPAN TATA KELOLA TERINTEGRASI BAGI KONGLOMERASI KEUANGAN

DENGAN RAHMAT TUHAN YANG MAHA ESA

DEWAN KOMISIONER OTORITAS JASA KEUANGAN,

Menimbang : a. bahwa dalam rangka menciptakan sektor jasa keuangan yang tumbuh secara berkelanjutan dan stabil serta memiliki daya saing yang tinggi, perlu penerapan tata kelola yang baik di sektor jasa keuangan;

b. bahwa adanya Lembaga Jasa Keuangan yang memiliki hubungan kepemilikan dan/atau pengendalian di berbagai sektor jasa keuangan telah meningkatkan kompleksitas transaksi dan interaksi antar lembaga jasa keuangan dalam konglomerasi keuangan, sehingga diperlukan penerapan tata kelola terintegrasi;

c. bahwa mengingat dalam konglomerasi keuangan terdiri dari lembaga jasa keuangan dari berbagai industri keuangan, maka diperlukan peningkatan kualitas tata kelola yang baik dalam suatu konglomerasi keuangan;

d. bahwa berdasarkan pertimbangan sebagaimana dimaksud pada huruf a, huruf b, dan huruf c perlu menetapkan Peraturan Otoritas Jasa Keuangan tentang Penerapan Tata Kelola Terintegrasi bagi Konglomerasi Keuangan;

Mengingat : 1. Undang-Undang Nomor 7 Tahun 1992 tentang Perbankan (Lembaran Negara Republik Indonesia Tahun 1992 Nomor 31, Tambahan Lembaran Negara Republik Indonesia Nomor 3472) sebagaimana telah diubah dengan Undang-Undang Nomor 10 Tahun 1998 (Lembaran Negara Republik

Indonesia ...

- Indonesia Tahun 1998 Nomor 182, Tambahan Lembaran Negara Republik Indonesia Nomor 3790);
2. Undang-Undang Nomor 8 Tahun 1995 tentang Pasar Modal (Lembaran Negara Republik Indonesia Tahun 1995 Nomor 64, Tambahan Lembaran Negara Republik Indonesia Nomor 3608);
 3. Undang-Undang Nomor 21 Tahun 2008 tentang Perbankan Syariah (Lembaran Negara Republik Indonesia Tahun 2008 Nomor 94, Tambahan Lembaran Negara Republik Indonesia Nomor 4867);
 4. Undang-Undang Nomor 21 Tahun 2011 tentang Otoritas Jasa Keuangan (Lembaran Negara Republik Indonesia Tahun 2011 Nomor 111, Tambahan Lembaran Negara Republik Indonesia Nomor 5253);
 5. Undang-Undang Nomor 40 Tahun 2014 tentang Perasuransian (Lembaran Negara Republik Indonesia Tahun 2014 Nomor 337, Tambahan Lembaran Negara Republik Indonesia Nomor 5618);

MEMUTUSKAN:

Menetapkan : PERATURAN OTORITAS JASA KEUANGAN TENTANG
PENERAPAN TATA KELOLA TERINTEGRASI BAGI
KONGLOMERASI KEUANGAN.

BAB I

KETENTUAN UMUM

Pasal 1

Dalam Peraturan Otoritas Jasa Keuangan ini yang dimaksud dengan:

1. Lembaga Jasa Keuangan yang selanjutnya disebut LJK adalah lembaga yang melaksanakan kegiatan di sektor perbankan, pasar modal, perasuransian, dana pensiun, lembaga pembiayaan, dan Lembaga Jasa Keuangan lainnya sebagaimana dimaksud dalam Undang-Undang mengenai Otoritas Jasa Keuangan.
2. Konglomerasi Keuangan adalah LJK yang berada dalam satu grup atau kelompok karena keterkaitan kepemilikan dan/atau pengendalian.

3. Entitas Utama adalah LJK induk dari Konglomerasi Keuangan atau LJK yang ditunjuk oleh pemegang saham pengendali Konglomerasi Keuangan.
4. Tata Kelola adalah suatu tata kelola dalam LJK yang menerapkan prinsip-prinsip keterbukaan (*transparency*), akuntabilitas (*accountability*), pertanggungjawaban (*responsibility*), independensi (*independency*) atau profesional (*professional*), dan kewajaran (*fairness*).
5. Tata Kelola Terintegrasi adalah suatu tata kelola yang menerapkan prinsip-prinsip keterbukaan (*transparency*), akuntabilitas (*accountability*), pertanggungjawaban (*responsibility*), independensi (*independency*) atau profesional (*professional*), dan kewajaran (*fairness*) secara terintegrasi dalam Konglomerasi Keuangan.
6. Direksi adalah:
 - a. bagi LJK berbadan hukum Perseroan Terbatas adalah direksi sebagaimana dimaksud dalam Undang-Undang mengenai Perseroan Terbatas;
 - b. bagi LJK berbadan hukum Perusahaan Daerah adalah direksi sebagaimana dimaksud dalam Undang-Undang mengenai Perusahaan Daerah;
 - c. bagi LJK berbadan hukum Koperasi adalah pengurus sebagaimana dimaksud dalam Undang-Undang mengenai Perkoperasian;
 - d. bagi LJK yang berbadan hukum Usaha Bersama adalah direksi sebagaimana dimaksud dalam anggaran dasar perusahaan;
 - e. bagi LJK yang berstatus sebagai kantor cabang dari entitas yang berkedudukan di luar negeri adalah pemimpin kantor cabang dan pejabat satu tingkat di bawah pemimpin kantor cabang.
7. Dewan Komisaris adalah:
 - a. bagi LJK berbadan hukum Perseroan Terbatas adalah dewan komisaris sebagaimana dimaksud dalam Undang-Undang mengenai Perseroan Terbatas;
 - b. bagi LJK berbadan hukum Perusahaan Daerah adalah pengawas sebagaimana dimaksud dalam Undang-Undang mengenai Perusahaan Daerah;
 - c. bagi LJK berbadan hukum Koperasi adalah pengawas sebagaimana dimaksud dalam Undang-Undang mengenai Perkoperasian;

d. bagi ...

- d. bagi LJK yang berbadan hukum Usaha Bersama adalah dewan komisaris sebagaimana dimaksud dalam anggaran dasar perusahaan;
- e. bagi LJK yang berstatus sebagai kantor cabang dari entitas yang berkedudukan di luar negeri adalah pihak yang ditunjuk untuk melaksanakan fungsi pengawasan.

Pasal 2

Konglomerasi Keuangan wajib menerapkan Tata Kelola Terintegrasi secara komprehensif dan efektif sesuai dengan ketentuan dalam Peraturan Otoritas Jasa Keuangan ini.

Pasal 3

- (1) Konglomerasi Keuangan sebagaimana dimaksud dalam Pasal 2 memiliki struktur yang terdiri dari Entitas Utama dan:
 - a. perusahaan anak; dan/atau
 - b. perusahaan terelasi beserta perusahaan anaknya.
- (2) Konglomerasi Keuangan sebagaimana dimaksud pada ayat (1) meliputi jenis LJK sebagai berikut:
 - a. bank;
 - b. perusahaan asuransi dan reasuransi;
 - c. perusahaan efek; dan/atau
 - d. perusahaan pembiayaan.

Pasal 4

- (1) Perusahaan anak sebagaimana dimaksud dalam Pasal 3 ayat (1) adalah badan hukum atau perusahaan yang dimiliki dan/atau dikendalikan oleh LJK secara langsung maupun tidak langsung baik di dalam maupun di luar negeri yang melakukan kegiatan usaha di sektor jasa keuangan.
- (2) Perusahaan anak sebagaimana dimaksud pada ayat (1) terdiri dari:
 - a. Perusahaan subsidiari yaitu perusahaan yang dimiliki LJK lebih dari 50% (lima puluh perseratus);
 - b. Perusahaan partisipasi yaitu perusahaan yang dimiliki LJK sebesar 50% (lima puluh perseratus) atau kurang, namun LJK memiliki pengendalian terhadap perusahaan;

- c. Perusahaan yang dimiliki LJK lebih dari 20% (dua puluh perseratus) sampai dengan 50% (lima puluh perseratus) yang memenuhi persyaratan, yaitu:
1. kepemilikan LJK dan para pihak lainnya pada perusahaan anak adalah masing-masing sama besar; dan
 2. masing-masing pemilik melakukan pengendalian secara bersama terhadap perusahaan anak yang didasarkan pada perjanjian, dan dibuktikan dengan adanya kesepakatan atau komitmen secara tertulis dari para pemilik untuk memberikan dukungan baik finansial maupun non finansial sesuai kepemilikannya masing-masing.
- d. Entitas lain yang berdasarkan standar akuntansi keuangan yang berlaku wajib dikonsolidasikan.

Pasal 5

Perusahaan terelasi (*sister company*) sebagaimana dimaksud dalam Pasal 3 ayat (1) adalah beberapa LJK yang terpisah secara kelembagaan dan/atau secara hukum namun dimiliki dan/atau dikendalikan oleh pemegang saham pengendali yang sama.

Pasal 6

- (1) LJK wajib mengidentifikasi keterkaitan kepemilikan dan/atau pengendalian dengan LJK lain dalam menentukan Konglomerasi Keuangan sebagaimana dimaksud dalam Pasal 3.
- (2) Konglomerasi Keuangan wajib memiliki Entitas Utama.
- (3) Dalam hal struktur Konglomerasi Keuangan terdiri dari LJK induk dan LJK anak, Entitas Utama adalah LJK induk.
- (4) Dalam hal struktur Konglomerasi Keuangan selain sebagaimana dimaksud pada ayat (3), pemegang saham pengendali Konglomerasi Keuangan wajib menunjuk Entitas Utama.
- (5) Dalam hal Konglomerasi Keuangan dimiliki oleh lebih dari satu pihak dengan porsi kepemilikan yang sama, penunjukan Entitas Utama berdasarkan kesepakatan di antara pihak dengan porsi kepemilikan yang sama.

- (6) Pihak yang ditunjuk sebagai Entitas Utama sebagaimana dimaksud pada ayat (4) dan ayat (5) adalah LJK yang memiliki total aset terbesar dan/atau memiliki kualitas penerapan manajemen risiko yang baik.
- (7) Otoritas Jasa Keuangan berwenang memerintahkan Entitas Utama untuk melakukan penyesuaian terhadap:
- a. LJK yang termasuk dalam Konglomerasi Keuangan; dan/atau
 - b. LJK yang ditunjuk menjadi Entitas Utama.

Pasal 7

Entitas Utama wajib menerapkan Tata Kelola Terintegrasi.

Pasal 8

Penerapan Tata Kelola Terintegrasi sebagaimana dimaksud dalam Pasal 7 paling sedikit mencakup:

- a. persyaratan Direksi Entitas Utama dan Dewan Komisaris Entitas Utama;
- b. tugas dan tanggung jawab Direksi Entitas Utama dan Dewan Komisaris Entitas Utama;
- c. tugas dan tanggung jawab Komite Tata Kelola Terintegrasi;
- d. tugas dan tanggung jawab satuan kerja kepatuhan terintegrasi;
- e. tugas dan tanggung jawab satuan kerja audit intern terintegrasi;
- f. penerapan manajemen risiko terintegrasi; dan
- g. penyusunan dan pelaksanaan Pedoman Tata Kelola Terintegrasi.

BAB II

DIREKSI ENTITAS UTAMA, DEWAN KOMISARIS ENTITAS UTAMA, DAN DEWAN PENGAWAS SYARIAH ENTITAS UTAMA

Pasal 9

Calon anggota Direksi Entitas Utama dan calon Dewan Komisaris Entitas Utama harus memiliki pengetahuan mengenai Entitas Utama dan pengetahuan mengenai LJK dalam Konglomerasi Keuangan.

Pasal 10

- (1) Direksi Entitas Utama wajib memastikan penerapan Tata Kelola Terintegrasi dalam Konglomerasi Keuangan.

- (2) Tugas dan tanggung jawab Direksi Entitas Utama dalam rangka memastikan penerapan Tata Kelola Terintegrasi sebagaimana dimaksud pada ayat (1), paling sedikit:
- a. menyusun Pedoman Tata Kelola Terintegrasi;
 - b. mengarahkan, memantau dan mengevaluasi pelaksanaan Pedoman Tata Kelola Terintegrasi; dan
 - c. menindaklanjuti arahan atau nasihat Dewan Komisaris Entitas Utama dalam rangka penyempurnaan Pedoman Tata Kelola Terintegrasi.

Pasal 11

Direksi Entitas Utama wajib memastikan bahwa temuan audit dan rekomendasi dari satuan kerja audit intern terintegrasi, auditor eksternal, hasil pengawasan Otoritas Jasa Keuangan dan/atau hasil pengawasan otoritas lain telah ditindaklanjuti oleh LJK dalam Konglomerasi Keuangan.

Pasal 12

- (1) Dewan Komisaris Entitas Utama wajib melakukan pengawasan atas penerapan Tata Kelola Terintegrasi.
- (2) Tugas dan tanggung jawab Dewan Komisaris Entitas Utama dalam rangka melakukan pengawasan atas penerapan Tata Kelola Terintegrasi sebagaimana dimaksud pada ayat (1) paling sedikit:
 - a. mengawasi penerapan Tata Kelola pada masing-masing LJK agar sesuai dengan Pedoman Tata Kelola Terintegrasi;
 - b. mengawasi pelaksanaan tugas dan tanggung jawab Direksi Entitas Utama, serta memberikan arahan atau nasihat kepada Direksi Entitas Utama atas pelaksanaan Pedoman Tata Kelola Terintegrasi; dan
 - c. mengevaluasi Pedoman Tata Kelola Terintegrasi dan mengarahkan dalam rangka penyempurnaan.

Pasal 13

- (1) Dewan Komisaris Entitas Utama wajib menyelenggarakan rapat secara berkala paling sedikit 1 (satu) kali setiap semester.

- (2) Rapat Dewan Komisaris Entitas Utama dapat dilaksanakan melalui *video conference*.
- (3) Hasil rapat Dewan Komisaris Entitas Utama dituangkan dalam risalah rapat dan didokumentasikan secara baik.
- (4) Perbedaan pendapat (*dissenting opinion*) yang terjadi dalam rapat Dewan Komisaris Entitas Utama dicantumkan secara jelas dalam risalah rapat beserta alasan perbedaan pendapat.

Pasal 14

- (1) Dalam rangka mendukung efektivitas pelaksanaan tugasnya, Dewan Komisaris Entitas Utama wajib membentuk Komite Tata Kelola Terintegrasi.
- (2) Dalam hal Entitas Utama telah memiliki Komite Tata Kelola, fungsi Komite Tata Kelola Terintegrasi dapat dilakukan oleh Komite Tata Kelola yang telah ada dengan menyesuaikan keanggotaan, fungsi dan tanggung jawab.

Pasal 15

Pelaksanaan tugas dan tanggung jawab Direksi Entitas Utama dan/atau Dewan Komisaris Entitas Utama tidak diperhitungkan sebagai rangkap jabatan.

Pasal 16

Dalam hal Entitas Utama melakukan kegiatan usaha berdasarkan prinsip syariah, Dewan Pengawas Syariah pada Entitas Utama harus memastikan penerapan Tata Kelola Terintegrasi tidak bertentangan dengan prinsip-prinsip syariah.

BAB III

KOMITE TATA KELOLA TERINTEGRASI

Pasal 17

- (1) Komite Tata Kelola Terintegrasi paling sedikit terdiri dari:
 - a. seorang Komisaris Independen yang menjadi Ketua pada salah satu komite pada Entitas Utama, sebagai ketua merangkap anggota;
 - b. Komisaris Independen yang mewakili dan ditunjuk dari LJK dalam Konglomerasi Keuangan, sebagai anggota;

- c. seorang pihak independen, sebagai anggota; dan
- d. anggota Dewan Pengawas Syariah dari LJK dalam Konglomerasi Keuangan, sebagai anggota.

(2) Jumlah dan komposisi Komisaris Independen yang menjadi anggota Komite Tata Kelola Terintegrasi sebagaimana dimaksud pada ayat (1) huruf b disesuaikan dengan kebutuhan Konglomerasi Keuangan serta efisiensi dan efektivitas pelaksanaan tugas Komite Tata Kelola Terintegrasi dengan memperhatikan paling sedikit keterwakilan masing-masing sektor jasa keuangan.

(3) Keanggotaan Komisaris Independen pada Komite Tata Kelola Terintegrasi sebagaimana dimaksud pada ayat (1) huruf b dapat berupa keanggotaan tetap atau tidak tetap, sesuai dengan kebutuhan Konglomerasi Keuangan.

Pasal 18

Keanggotaan Komisaris Independen, pihak independen, dan anggota Dewan Pengawas Syariah sebagaimana dimaksud dalam Pasal 17 ayat (1) pada Komite Tata Kelola Terintegrasi dalam Konglomerasi Keuangan tidak diperhitungkan sebagai rangkap jabatan.

Pasal 19

Komite Tata Kelola Terintegrasi mempunyai tugas dan tanggung jawab paling sedikit:

- a. mengevaluasi pelaksanaan Tata Kelola Terintegrasi paling sedikit melalui penilaian kecukupan pengendalian intern dan pelaksanaan fungsi kepatuhan secara terintegrasi; dan
- b. memberikan rekomendasi kepada Dewan Komisaris Entitas Utama untuk penyempurnaan Pedoman Tata Kelola Terintegrasi.

Pasal 20

- (1) Komite Tata Kelola Terintegrasi harus melaksanakan rapat paling sedikit 1 (satu) kali setiap semester.
- (2) Rapat Komite Tata Kelola Terintegrasi dapat dilaksanakan melalui *video conference*.
- (3) Hasil rapat Komite Tata Kelola Terintegrasi dituangkan dalam risalah rapat dan didokumentasikan secara baik.

- (4) Perbedaan pendapat (*dissenting opinion*) yang terjadi dalam rapat Komite Tata Kelola Terintegrasi dicantumkan secara jelas dalam risalah rapat beserta alasan perbedaan pendapat.

BAB IV

SATUAN KERJA KEPATUHAN TERINTEGRASI DAN AUDIT INTERN TERINTEGRASI

Pasal 21

- (1) Entitas Utama wajib memiliki Satuan Kerja Kepatuhan Terintegrasi yang independen.
- (2) Dalam hal Entitas Utama telah memiliki satuan kerja kepatuhan, pelaksanaan tugas kepatuhan terintegrasi dapat dilakukan oleh satuan kerja kepatuhan yang telah ada.

Pasal 22

Satuan Kerja Kepatuhan Terintegrasi mempunyai tugas paling sedikit memantau dan mengevaluasi pelaksanaan fungsi kepatuhan pada masing-masing LJK dalam Konglomerasi Keuangan.

Pasal 23

- (1) Satuan Kerja Kepatuhan Terintegrasi menyusun dan menyampaikan laporan pelaksanaan tugas dan tanggung jawab kepada Direktur Kepatuhan Entitas Utama atau Direktur yang ditunjuk untuk melakukan fungsi pengawasan terhadap LJK dalam Konglomerasi Keuangan.
- (2) Direktur Kepatuhan Entitas Utama atau Direktur yang ditunjuk oleh Direktur Utama Entitas Utama sebagaimana dimaksud pada ayat (1) menyusun dan menyampaikan laporan pelaksanaan tugas dan tanggung jawab kepatuhan terintegrasi kepada Direksi Entitas Utama dan Dewan Komisaris Entitas Utama.

Pasal 24

- (1) Entitas Utama wajib memiliki Satuan Kerja Audit Intern Terintegrasi yang independen.
- (2) Dalam hal Entitas Utama telah memiliki satuan kerja audit intern, pelaksanaan tugas audit intern terintegrasi dapat dilakukan oleh satuan kerja audit intern yang telah ada.

Pasal 25

Satuan Kerja Audit Intern Terintegrasi mempunyai tugas paling sedikit memantau pelaksanaan audit intern pada masing-masing LJK dalam Konglomerasi Keuangan.

Pasal 26

Satuan Kerja Audit Intern Terintegrasi menyampaikan laporan audit intern terintegrasi kepada Direktur yang ditunjuk untuk melakukan fungsi pengawasan terhadap LJK dalam Konglomerasi Keuangan dan Dewan Komisaris Entitas Utama serta Direktur yang membawahkan fungsi kepatuhan Entitas Utama.

BAB V

MANAJEMEN RISIKO TERINTEGRASI

Pasal 27

Entitas Utama wajib menerapkan manajemen risiko terintegrasi secara komprehensif dan efektif dengan berpedoman pada ketentuan mengenai penerapan manajemen risiko terintegrasi bagi konglomerasi keuangan.

BAB VI

PEDOMAN TATA KELOLA TERINTEGRASI

Pasal 28

- (1) Pedoman Tata Kelola Terintegrasi yang disusun oleh Direksi Entitas Utama dan disetujui oleh Dewan Komisaris Entitas Utama paling sedikit mencakup:
 - a. kerangka Tata Kelola Terintegrasi bagi Entitas Utama; dan
 - b. kerangka Tata Kelola bagi LJK dalam Konglomerasi Keuangan.
- (2) Penyusunan kerangka Tata Kelola sebagaimana dimaksud pada ayat (1) huruf b mengacu pada peraturan ini dan ketentuan tata kelola yang berlaku bagi masing-masing LJK.
- (3) Direksi Entitas Utama menyampaikan Pedoman Tata Kelola Terintegrasi kepada Direksi LJK dalam Konglomerasi Keuangan.

Pasal 29

Kerangka Tata Kelola Terintegrasi bagi Entitas Utama sebagaimana dimaksud dalam Pasal 28 ayat (1) huruf a memuat paling sedikit:

- a. persyaratan ...

- a. persyaratan Direksi Entitas Utama dan Dewan Komisaris Entitas Utama;
- b. tugas dan tanggung jawab Direksi Entitas Utama dan Dewan Komisaris Entitas Utama;
- c. tugas dan tanggung jawab Komite Tata Kelola Terintegrasi;
- d. tugas dan tanggung jawab Satuan Kerja Kepatuhan Terintegrasi;
- e. tugas dan tanggung jawab Satuan Kerja Audit Intern Terintegrasi; dan
- f. penerapan manajemen risiko terintegrasi.

Pasal 30

- (1) Kerangka Tata Kelola sebagaimana dimaksud dalam Pasal 28 ayat (1) huruf b memuat paling sedikit:
- a. persyaratan calon anggota Direksi dan calon anggota Dewan Komisaris;
 - b. persyaratan calon anggota Dewan Pengawas Syariah;
 - c. struktur Direksi dan Dewan Komisaris;
 - d. struktur Dewan Pengawas Syariah;
 - e. independensi tindakan Dewan Komisaris;
 - f. pelaksanaan fungsi pengurusan LJK oleh Direksi;
 - g. pelaksanaan fungsi pengawasan oleh Dewan Komisaris;
 - h. pelaksanaan fungsi pengawasan oleh Dewan Pengawas Syariah;
 - i. pelaksanaan fungsi kepatuhan, fungsi audit intern, dan pelaksanaan audit ekstern;
 - j. pelaksanaan fungsi manajemen risiko;
 - k. kebijakan remunerasi; dan
 - l. pengelolaan benturan kepentingan.

- (2) Persyaratan, struktur dan fungsi pengawasan oleh Dewan Pengawas Syariah sebagaimana dimaksud pada ayat (1) huruf b, huruf d, dan huruf h dicantumkan dalam kerangka Tata Kelola Terintegrasi apabila Konglomerasi Keuangan memiliki LJK yang melakukan kegiatan usaha berdasar prinsip Syariah.

Pasal 31

Persyaratan calon anggota Direksi dan calon anggota Dewan Komisaris sebagaimana dimaksud dalam Pasal 30 ayat (1) huruf a, serta calon Dewan Pengawas Syariah sebagaimana dimaksud dalam Pasal 30 ayat (1) huruf b paling sedikit memuat persyaratan integritas, kompetensi, dan reputasi keuangan.

Pasal 32

Struktur Direksi dan Dewan Komisaris sebagaimana dimaksud dalam Pasal 30 ayat (1) huruf c, paling sedikit memuat:

- a. jumlah minimal dan maksimal anggota Direksi dan anggota Dewan Komisaris;
- b. rangkap jabatan anggota Direksi dan anggota Dewan Komisaris; dan
- c. jumlah dan komposisi Komisaris Independen.

Pasal 33

Struktur Dewan Pengawas Syariah sebagaimana dimaksud dalam Pasal 30 ayat (1) huruf d paling sedikit memuat:

- a. jumlah minimal dan maksimal anggota Dewan Pengawas Syariah; dan
- b. rangkap jabatan anggota Dewan Pengawas Syariah.

Pasal 34

Independensi tindakan Dewan Komisaris sebagaimana dimaksud dalam Pasal 30 ayat (1) huruf e paling sedikit memuat kriteria tindakan Dewan Komisaris yang dinyatakan independen.

Pasal 35

Pelaksanaan fungsi pengurusan LJK oleh Direksi sebagaimana dimaksud dalam Pasal 30 ayat (1) huruf f paling sedikit memuat tugas dan tanggung jawab sebagai berikut:

- a. melaksanakan prinsip-prinsip Tata Kelola;
- b. menindaklanjuti hasil audit oleh pihak intern dan ekstern;
- c. menyusun tata tertib kerja; dan
- d. menyelenggarakan rapat Direksi yang paling sedikit mencakup tata cara pengambilan keputusan dan dokumentasi rapat.

Pasal 36

Pelaksanaan fungsi pengawasan oleh Dewan Komisaris sebagaimana dimaksud dalam Pasal 30 ayat (1) huruf g paling sedikit memuat tugas dan tanggung jawab Dewan Komisaris sebagai berikut:

- a. melakukan pengawasan terhadap penerapan tata kelola, tugas dan tanggung jawab Direksi dan tindak lanjut hasil audit dari pihak intern dan ekstern;

b. membentuk ...

- b. membentuk komite atau menunjuk pihak untuk melaksanakan fungsi yang mendukung tugas dan tanggung jawab Dewan Komisaris paling sedikit komite atau fungsi pemantauan audit, dan komite atau fungsi pemantauan kepatuhan;
- c. menyelenggarakan rapat Dewan Komisaris yang paling sedikit mencakup frekuensi, kehadiran dan tata cara pengambilan keputusan; dan
- d. menyusun tata tertib kerja Dewan Komisaris.

Pasal 37

Pelaksanaan fungsi pengawasan oleh Dewan Pengawas Syariah sebagaimana dimaksud dalam Pasal 30 ayat (1) huruf h memuat paling sedikit tugas dan tanggung jawab sebagai berikut:

- a. memberikan nasihat dan saran kepada Direksi serta mengawasi kegiatan LJK agar sesuai dengan Prinsip Syariah; dan
- b. menyusun tata tertib kerja Dewan Pengawas Syariah.

Pasal 38

Pelaksanaan fungsi kepatuhan, fungsi audit intern, dan pelaksanaan audit ekstern sebagaimana dimaksud dalam Pasal 30 ayat (1) huruf i paling sedikit memuat:

- a. pembentukan fungsi kepatuhan dan fungsi audit intern yang independen;
- b. pelaksanaan fungsi audit intern paling sedikit melaksanakan audit intern LJK; dan
- c. pelaksanaan fungsi audit ekstern oleh pihak eksternal terhadap laporan keuangan LJK.

Pasal 39

Pelaksanaan fungsi manajemen risiko sebagaimana dimaksud dalam Pasal 30 ayat (1) huruf j memuat paling sedikit kebijakan manajemen risiko secara komprehensif dan efektif dengan berpedoman pada ketentuan mengenai manajemen risiko yang berlaku bagi masing-masing LJK.

Pasal 40

Kebijakan remunerasi sebagaimana dimaksud dalam Pasal 30 ayat (1) huruf k memuat paling sedikit kebijakan remunerasi dengan memperhatikan profil risiko dan dalam rangka terwujudnya budaya kerja yang hati-hati.

Pasal 41

Pengelolaan benturan kepentingan sebagaimana dimaksud dalam Pasal 30 ayat (1) huruf l paling sedikit memuat kebijakan:

- a. untuk melakukan identifikasi, mitigasi, dan pengelolaan atas benturan kepentingan termasuk yang berasal dari transaksi dengan pihak afiliasi dan transaksi *intra group*;
- b. larangan bagi anggota Direksi dan anggota Dewan Komisaris mengambil tindakan yang dapat merugikan atau mengurangi keuntungan LJK; dan
- c. kewajiban mengungkapkan apabila terjadi benturan kepentingan dalam setiap pengambilan keputusan.

BAB VII

TATA KELOLA TERINTEGRASI BAGI KONGLOMERASI KEUANGAN YANG
ENTITAS UTAMANYA BERUPA KANTOR CABANG DARI ENTITAS

DI LUAR NEGERI

Pasal 42

Konglomerasi Keuangan yang Entitas Utamanya berupa Kantor Cabang dari entitas di luar negeri wajib memenuhi ketentuan mengenai Tata Kelola Terintegrasi sebagaimana diatur dalam Peraturan Otoritas Jasa Keuangan ini.

Pasal 43

Pelaksanaan fungsi Dewan Komisaris, dan pembentukan Komite Tata Kelola Terintegrasi disesuaikan dengan struktur organisasi yang berlaku pada Entitas Utama yang bersangkutan.

BAB VIII
PELAPORAN

Pasal 44

- (1) Entitas Utama wajib menyampaikan laporan mengenai LJK yang menjadi Entitas Utama dan LJK yang menjadi anggota Konglomerasi Keuangan kepada Otoritas Jasa Keuangan.
- (2) Entitas Utama wajib menyampaikan laporan kepada Otoritas Jasa Keuangan dalam hal terdapat:
 - a. Konglomerasi Keuangan baru disertai penunjukkan Entitas Utama;
 - b. perubahan Entitas Utama;
 - c. perubahan anggota Konglomerasi Keuangan; dan/atau
 - d. pembubaran Konglomerasi Keuangan.
- (3) Laporan disampaikan paling lambat 20 (dua puluh) hari kerja sejak terjadinya kondisi sebagaimana dimaksud pada ayat (2).
- (4) Dalam hal laporan sebagaimana dimaksud pada ayat (2) sudah dilaporkan kepada Otoritas Jasa Keuangan berdasarkan ketentuan Otoritas Jasa Keuangan yang lain, laporan tersebut dianggap telah memenuhi kewajiban pelaporan.
- (5) Entitas Utama wajib menyampaikan laporan penyesuaian terhadap:
 - a. LJK yang termasuk dalam Konglomerasi Keuangan; dan/atau
 - b. LJK yang ditunjuk menjadi Entitas Utama,dalam hal diperintahkan oleh Otoritas Jasa Keuangan sebagaimana dimaksud dalam Pasal 6 ayat (7).

Pasal 45

- (1) Entitas Utama wajib menyusun laporan penilaian pelaksanaan Tata Kelola Terintegrasi secara berkala.
- (2) Penilaian pelaksanaan Tata Kelola Terintegrasi sebagaimana dimaksud pada ayat (1) dikategorikan menjadi 5 (lima) peringkat.
- (3) Laporan penilaian pelaksanaan Tata Kelola Terintegrasi disusun setiap semester untuk posisi akhir bulan Juni dan Desember.
- (4) Entitas Utama wajib menyampaikan laporan penilaian pelaksanaan Tata Kelola Terintegrasi kepada Otoritas Jasa Keuangan.

- (5) Laporan penilaian pelaksanaan Tata Kelola Terintegrasi disampaikan paling lambat pada tanggal 15 (lima belas) bulan kedua setelah berakhirnya bulan laporan yang bersangkutan.
- (6) Dalam hal tanggal 15 (lima belas) jatuh pada hari Sabtu/Minggu/libur, laporan penilaian pelaksanaan Tata Kelola Terintegrasi disampaikan pada hari kerja berikutnya.

Pasal 46

- (1) Entitas Utama wajib menyusun laporan tahunan pelaksanaan Tata Kelola Terintegrasi.
- (2) Laporan tahunan pelaksanaan Tata Kelola Terintegrasi disampaikan kepada Otoritas Jasa Keuangan paling lambat 5 (lima) bulan sejak tahun buku berakhir.
- (3) Entitas Utama wajib mempublikasikan laporan tahunan pelaksanaan Tata Kelola Terintegrasi dalam *home page* Entitas Utama paling lambat 5 (lima) bulan sejak tahun buku berakhir.
- (4) Laporan tahunan pelaksanaan Tata Kelola Terintegrasi dapat menjadi bagian tersendiri dalam laporan tahunan Konglomerasi Keuangan atau diajukan secara terpisah dari laporan tahunan Konglomerasi Keuangan.

Pasal 47

- (1) Entitas Utama dinyatakan terlambat menyampaikan laporan penilaian pelaksanaan Tata Kelola Terintegrasi apabila laporan diterima oleh Otoritas Jasa Keuangan setelah batas waktu penyampaian laporan sebagaimana dimaksud dalam Pasal 45 ayat (5).
- (2) Entitas Utama dinyatakan terlambat menyampaikan laporan Tahunan Pelaksanaan Tata Kelola Terintegrasi apabila laporan diterima oleh Otoritas Jasa Keuangan setelah batas waktu penyampaian laporan sebagaimana dimaksud dalam Pasal 46 ayat (2).

Pasal 48

Bagi Entitas Utama berupa Bank yang telah menyampaikan laporan penilaian pelaksanaan Tata Kelola Terintegrasi secara berkala, bank dianggap telah memenuhi kewajiban penyampaian laporan penilaian Tata Kelola Konsolidasi

secara berkala sebagaimana dimaksud dalam ketentuan mengenai pelaksanaan *good corporate governance* bagi bank umum.

Pasal 49

Bagi Entitas Utama berupa Bank yang telah menyampaikan Laporan Tahunan Pelaksanaan Tata Kelola Terintegrasi secara berkala, bank dianggap telah memenuhi kewajiban penyampaian Laporan Pelaksanaan *good corporate governance* sebagaimana dimaksud dalam ketentuan mengenai pelaksanaan *good corporate governance* bagi bank umum.

BAB IX

LAIN-LAIN

Pasal 50

Hubungan antar LJK yang dimiliki dan dikendalikan langsung oleh Pemerintah Pusat Republik Indonesia dikecualikan dari pengertian Konglomerasi Keuangan.

Pasal 51

- (1) Dalam hal Konglomerasi Keuangan berada dalam satu sektor jasa keuangan yang sama dan telah terdapat ketentuan Otoritas Jasa Keuangan mengenai Tata Kelola (*good corporate governance*) bagi sektor jasa keuangan, penerapan Tata Kelola Terintegrasi sebagaimana dimaksud dalam Pasal 8 mengacu pada ketentuan Otoritas Jasa Keuangan mengenai Tata Kelola (*good corporate governance*) yang berlaku bagi sektor jasa keuangan.
- (2) Konglomerasi Keuangan sebagaimana dimaksud pada ayat (1) wajib:
- a. memiliki Entitas Utama sebagaimana dimaksud dalam Pasal 6 ayat (2);
 - b. membentuk Satuan Kerja Kepatuhan Terintegrasi, Satuan Kerja Audit Intern Terintegrasi, dan Komite Tata Kelola Terintegrasi;
 - c. menyusun Pedoman Tata Kelola Terintegrasi;
 - d. menyampaikan laporan penilaian pelaksanaan Tata Kelola Terintegrasi sebagaimana dimaksud dalam Pasal 45;
 - e. menyampaikan laporan tahunan pelaksanaan Tata Kelola Terintegrasi sebagaimana dimaksud dalam Pasal 46.

Pasal 52

Entitas Utama wajib menyediakan data dan informasi yang berkaitan dengan penerapan Tata Kelola Terintegrasi kepada Otoritas Jasa Keuangan.

BAB X

SANKSI

Pasal 53

Konglomerasi Keuangan yang melanggar ketentuan dalam Pasal 2, Pasal 6 ayat (2), Pasal 42, dan Pasal 51 ayat (2); Entitas Utama yang melanggar ketentuan dalam Pasal 7, Pasal 21 ayat (1), Pasal 24 ayat (1), Pasal 27, Pasal 44 ayat (1), ayat (2), dan ayat (5), Pasal 45 ayat (1) dan ayat (4), Pasal 46 ayat (1) dan ayat (3), dan Pasal 52; LJK yang melanggar ketentuan dalam Pasal 6 ayat (1); pemegang saham pengendali Konglomerasi Keuangan yang melanggar ketentuan dalam Pasal 6 ayat (4); Direksi Entitas Utama yang melanggar ketentuan dalam Pasal 10 ayat (1) dan Pasal 11, dan Dewan Komisaris Entitas Utama yang melanggar ketentuan dalam Pasal 12 ayat (1), Pasal 13 ayat (1), dan Pasal 14 ayat (1), dapat dikenakan sanksi administratif berupa:

- a. peringatan tertulis;
- b. penurunan tingkat kesehatan;
- c. pembatalan hasil uji kemampuan dan kepatutan;
- d. pembatasan kegiatan usaha;
- e. perintah penggantian manajemen;
- f. pencantuman manajemen dalam daftar orang tercela; dan/atau
- g. pembatalan persetujuan, pendaftaran dan pengesahan.

Pasal 54

Entitas Utama yang dinyatakan terlambat menyampaikan:

- a. laporan penilaian pelaksanaan Tata Kelola Terintegrasi sebagaimana dimaksud dalam Pasal 45 ayat (5); dan/atau
- b. laporan tahunan pelaksanaan Tata Kelola Terintegrasi sebagaimana dimaksud dalam Pasal 46 ayat (2),

dikenakan sanksi berupa peringatan tertulis dan kewajiban membayar sebesar Rp1.000.000,00 (satu juta rupiah) per hari keterlambatan dengan jumlah paling banyak sebesar Rp100.000.000,00 (seratus juta rupiah).

Pasal 55

Mekanisme pengenaan sanksi sebagaimana dimaksud dalam Pasal 53 dan Pasal 54 mengacu pada ketentuan yang berlaku bagi LJK pada setiap sektor jasa keuangan.

BAB XI

KETENTUAN PERALIHAN

Pasal 56

Laporan mengenai LJK yang menjadi Entitas Utama dan LJK yang menjadi anggota Konglomerasi Keuangan sebagaimana dimaksud dalam Pasal 44 ayat (1) disampaikan pertama kali paling lambat 31 Maret 2015.

Pasal 57

Kewajiban penyampaian laporan penilaian pelaksanaan Tata Kelola Terintegrasi sebagaimana dimaksud dalam Pasal 45 ayat (5) pertama kali dilakukan untuk posisi laporan sebagai berikut:

- a. Juni 2015, untuk Entitas Utama yang merupakan Bank Umum Berdasarkan Kegiatan Usaha (BUKU) 4;
- b. Desember 2015, untuk Entitas Utama berupa bank selain Bank Umum Berdasarkan Kegiatan Usaha (BUKU) 4 dan bukan bank.

Pasal 58

Pengenaan sanksi sebagaimana dimaksud pada Pasal 53 mulai berlaku sejak:

- a. 1 Januari 2017, untuk Entitas Utama yang merupakan Bank Umum Berdasarkan Kegiatan Usaha (BUKU) 4;
- b. 1 Januari 2018, untuk Entitas Utama berupa bank non Bank Umum Berdasarkan Kegiatan Usaha (BUKU) 4 dan bukan bank.

BAB XII

KETENTUAN PENUTUP

Pasal 59

Ketentuan lebih lanjut mengenai Penerapan Tata Kelola Terintegrasi bagi Konglomerasi Keuangan diatur dengan Surat Edaran Otoritas Jasa Keuangan.

Pasal 60

Pada saat Peraturan Otoritas Jasa Keuangan ini berlaku, LJK tetap menerapkan ketentuan yang berlaku pada masing-masing sektor jasa keuangan.

Pasal 61

Peraturan Otoritas Jasa Keuangan ini mulai berlaku pada tanggal diundangkan.

Agar setiap orang mengetahuinya, memerintahkan pengundangan Peraturan Otoritas Jasa Keuangan ini dengan penempatannya dalam Lembaran Negara Republik Indonesia.

Ditetapkan di Jakarta

Pada tanggal 18 November 2014

KETUA DEWAN KOMISIONER
OTORITAS JASA KEUANGAN,

Ttd.

MULIAMAN D. HADAD

Diundangkan di Jakarta

Pada tanggal 19 November 2014

MENTERI HUKUM DAN HAK ASASI MANUSIA
REPUBLIK INDONESIA,

Ttd.

YASONNA H. LAOLY

Salinan sesuai dengan aslinya
Direktur Hukum I
Departemen Hukum,



Tini Kustini

PENJELASAN

ATAS

PERATURAN OTORITAS JASA KEUANGAN

NOMOR 18/POJK.03/2014

TENTANG

PENERAPAN TATA KELOLA TERINTEGRASI BAGI KONGLOMERASI KEUANGAN

I. UMUM

Kondisi sektor jasa keuangan yang tumbuh secara berkelanjutan dan stabil menjadi suatu prasyarat utama agar sistem keuangan mampu mendukung pencapaian stabilitas sistem keuangan dan berperan secara optimal dalam perekonomian nasional.

Industri keuangan merupakan salah satu industri yang memiliki kompleksitas operasional dan tingkat persaingan yang tinggi, sehingga menyebabkan industri keuangan terekspos risiko yang tinggi dan harus beroperasi secara berhati-hati serta efisien.

Seiring dengan perkembangan globalisasi, teknologi informasi, dan inovasi produk serta aktivitas Lembaga Jasa Keuangan (LJK) telah menciptakan sistem keuangan yang kompleks, dinamis, dan saling terkait antar masing-masing sektor keuangan baik dalam produk dan kelembagaan, maupun kepemilikan. Menghadapi kondisi tersebut, LJK perlu menerapkan tata kelola yang baik pada LJK dan Konglomerasi Keuangan.

Dalam rangka penerapan tata kelola terintegrasi yang baik, Konglomerasi Keuangan perlu memiliki Pedoman Tata Kelola Terintegrasi dengan mengacu pada peraturan yang konservatif guna menjadi panduan bagi LJK dalam Konglomerasi Keuangan untuk menerapkan tata kelola, sehingga dapat mendorong peningkatan kualitas penerapan tata kelola terintegrasi. Dengan penerapan tata kelola terintegrasi, akan mendorong Konglomerasi Keuangan memiliki tata kelola yang lebih *prudent* sesuai dengan prinsip-prinsip keterbukaan (*transparency*), akuntabilitas (*accountability*), pertanggungjawaban (*responsibility*), independensi (*independency*) atau profesional (*professional*), dan kewajaran (*fairness*). Selain itu, penerapan Tata Kelola Terintegrasi bagi Konglomerasi Keuangan diharapkan dapat mendorong stabilitas sistem keuangan yang tumbuh secara berkelanjutan, sehingga mampu meningkatkan daya saing

nasional.

Sehubungan dengan hal-hal tersebut, perlu pengaturan tentang Penerapan Tata Kelola Terintegrasi bagi Konglomerasi Keuangan dalam Peraturan Otoritas Jasa Keuangan.

II. PASAL DEMI PASAL

Pasal 1

Cukup jelas.

Pasal 2

Cukup jelas.

Pasal 3

Cukup jelas.

Pasal 4

Ayat (1)

Cukup jelas.

Ayat (2)

Huruf a

Cukup jelas.

Huruf b

Yang dimaksud dengan “pengendalian” adalah perseorangan atau perusahaan/badan, baik secara sendiri maupun bersama-sama dan baik secara langsung maupun tidak langsung yang memiliki 50% (lima puluh perseratus) atau kurang saham yang memiliki hak suara pada suatu perusahaan atau badan lain tetapi:

1. terdapat perjanjian dengan pemegang saham lain sehingga memiliki hak suara lebih dari 50% (lima puluh perseratus);
2. mempunyai kewenangan untuk mengatur kebijakan keuangan dan operasional perusahaan/badan lain berdasarkan anggaran dasar/perjanjian;
3. mempunyai kewenangan untuk menunjuk atau mengganti sebagian besar Direksi dan Dewan Komisaris atau organ lainnya yang setara dan mengendalikan perusahaan/badan lain melalui Direksi dan Dewan Komisaris atau organ

lainnya ...

lainnya tersebut; dan/atau

4. mampu menguasai suara mayoritas pada rapat Direksi dan Dewan Komisaris atau organ lainnya yang setara dan mengendalikan perusahaan/badan melalui Direksi dan Dewan Komisaris atau organ lainnya tersebut.

Huruf c

Cukup jelas.

Huruf d

Cukup jelas.

Pasal 5

Cukup jelas

Pasal 6

Ayat (1)

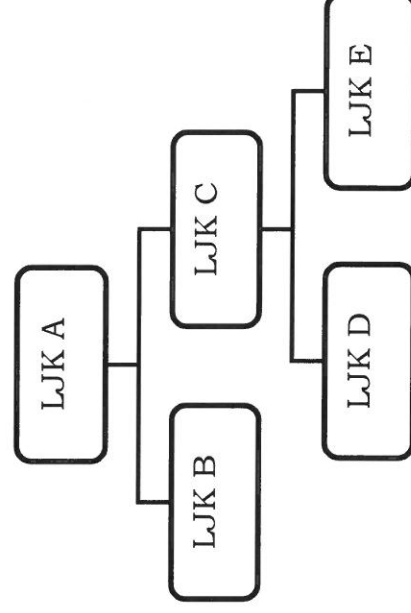
Cukup jelas.

Ayat (2)

Cukup jelas.

Ayat (3)

Sebagai contoh: LJK A adalah LJK induk dari LJK anak yang terdiri dari LJK B dan LJK C secara langsung, serta LJK D dan LJK E secara tidak langsung. Dengan demikian, Entitas Utama dari Konglomerasi Keuangan adalah LJK A. Untuk jelasnya, sebagaimana bagan di bawah ini.



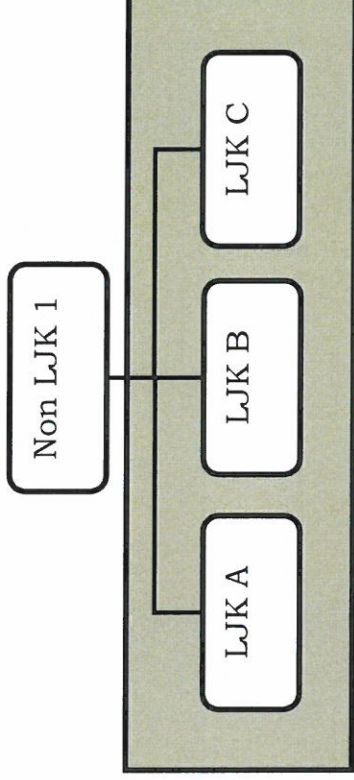
Ayat (4)

Termasuk pemegang saham pengendali pada ayat ini adalah:

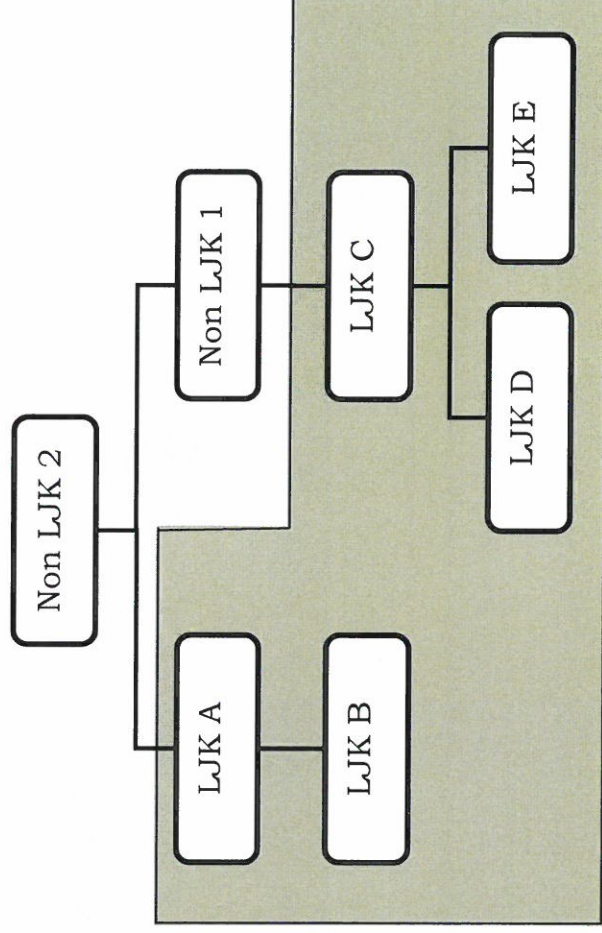
1. perorangan/perusahaan non keuangan; atau
2. perorangan/ perusahaan yang berkedudukan di luar negeri.

Sebagai ...

Sebagai contoh: “Non LJK 1” adalah pemegang saham pengendali dari Konglomerasi Keuangan yang terdiri atas LJK A, LJK B, dan LJK C. “Non LJK 1” wajib menunjuk Entitas Utama dalam rangka penerapan Tata Kelola Terintegrasi. Untuk jelasnya, sebagaimana bagan di bawah ini.



Contoh berikutnya: “Non LJK 2” adalah pemegang saham pengendali dari Konglomerasi Keuangan yang terdiri atas LJK A, LJK B, LJK C, LJK D, dan LJK E. “Non LJK 2” wajib menunjuk Entitas Utama dalam rangka penerapan Tata Kelola Terintegrasi. Untuk jelasnya, sebagaimana bagan di bawah ini.



Ayat (5)

Cukup jelas.

Ayat (6)

Cukup jelas.

Ayat ...

Ayat (7)
Cukup jelas.

Pasal 7
Cukup jelas.

Pasal 8
Cukup jelas.

Pasal 9
Calon anggota Direksi Entitas Utama dan calon anggota Dewan Komisaris tetap wajib memenuhi persyaratan sebagaimana dimaksud dalam ketentuan uji kemampuan dan kepatutan bagi masing-masing sektor jasa keuangan.

Persyaratan pengetahuan bagi calon anggota Direksi Entitas Utama dan calon anggota Dewan Komisaris Entitas Utama mengenai LJK dalam Konglomerasi Keuangan diperlukan karena adanya peningkatan tugas dan tanggung jawab dalam pengelolaan Konglomerasi Keuangan.

Yang dimaksud dengan “pengetahuan” antara lain pemahaman kegiatan bisnis utama dan risiko utama dari LJK dalam Konglomerasi Keuangan.

Pasal 10
Cukup jelas.

Pasal 11
Yang dimaksud dengan “otoritas lain” termasuk namun tidak terbatas pada:
a. Bank Indonesia;
b. Otoritas pengawasan terhadap Kantor Pusat LJK dalam hal LJK merupakan kantor cabang dari entitas yang berkedudukan di luar negeri.

Pasal 12
Cukup jelas.

Pasal 13
Ayat (1)

Termasuk dalam penyelenggaraan rapat Dewan Komisaris Entitas Utama adalah penjadwalan waktu pelaksanaan rapat.

Ayat (2)

Cukup jelas.

Ayat (3)

Cukup jelas.

Ayat (4)

Cukup jelas.

Pasal 14

Cukup jelas.

Pasal 15

Rangkap jabatan tidak diperhitungkan karena merupakan *ex-officio* yaitu jabatan seseorang pada lembaga tertentu karena tugas dan kewenangannya pada lembaga lain.

Pasal 16

Cukup jelas.

Pasal 17

Ayat (1)

Huruf a

Cukup jelas.

Huruf b

Cukup jelas.

Huruf c

Pihak independen dapat berasal dari pihak independen anggota Komite pada Entitas Utama.

Huruf d

Keanggotaan Dewan Pengawas Syariah dalam Komite Tata Kelola Terintegrasi hanya apabila terdapat LJK yang melaksanakan kegiatan usaha berdasar prinsip Syariah.

Jumlah anggota Dewan Pengawas Syariah yang menjadi anggota Komite Tata Kelola Terintegrasi disesuaikan dengan kebutuhan Konglomerasi Keuangan serta efisiensi dan efektivitas pelaksanaan tugas dari Komite Tata Kelola Terintegrasi.

Ayat (2)

Cukup jelas.

Ayat ...

Ayat (3)

Mengingat jumlah dan komposisi Komisaris Independen yang menjadi anggota Komite Tata Kelola Terintegrasi disesuaikan dengan kebutuhan Konglomerasi Keuangan serta efisiensi dan efektivitas pelaksanaan tugas dari Komite Tata Kelola Terintegrasi, maka dalam hal diperlukan Entitas Utama dapat menambah keanggotaan tidak tetap Komisaris Independen dari LJK yang belum menjadi anggota Komite Tata Kelola Terintegrasi.

Pasal 18

Cukup jelas.

Pasal 19

Huruf a

Dalam melakukan evaluasi, Komite Tata Kelola Terintegrasi memperoleh informasi berupa hasil evaluasi atas pelaksanaan audit intern dan fungsi kepatuhan masing-masing LJK dari anggota Dewan Komisaris masing-masing LJK yang menjadi anggota pada Komite Tata Kelola Terintegrasi.

Huruf b

Cukup jelas.

Pasal 20

Ayat (1)

Termasuk dalam penyelenggaraan rapat Komite Tata Kelola Terintegrasi adalah penjadwalan waktu pelaksanaan rapat.

Ayat (2)

Cukup jelas.

Ayat (3)

Cukup jelas.

Ayat (4)

Cukup jelas.

Pasal 21

Ayat (1)

Yang dimaksud dengan “independen” antara lain adanya pemisahan satuan kerja yang melaksanakan fungsi kepatuhan terintegrasi

dengan ...

dengan satuan kerja operasional (*risk-taking unit*) pada Entitas Utama.

Ayat (2)

Cukup jelas.

Pasal 22

Cukup jelas.

Pasal 23

Ayat (1)

Penunjukan Direktur untuk melakukan fungsi pengawasan terhadap LJK dalam Konglomerasi Keuangan dilakukan sesuai dengan anggaran dasar LJK sebagai Entitas Utama.

Ayat (2)

Cukup jelas.

Pasal 24

Ayat (1)

Yang dimaksud dengan “independen” antara lain adanya pemisahan satuan kerja yang melaksanakan fungsi audit intern terintegrasi dengan satuan kerja operasional (*risk-taking unit*) pada Entitas Utama.

Ayat (2)

Cukup jelas.

Pasal 25

Dalam melaksanakan tugasnya Satuan Kerja Audit Intern Terintegrasi dapat melakukan audit pada LJK baik secara individual, audit bersama, atau berdasarkan laporan dari Satuan Kerja Audit Intern LJK.

Pasal 26

Penunjukan Direktur untuk melakukan fungsi pengawasan terhadap LJK dalam Konglomerasi Keuangan dilakukan sesuai dengan anggaran dasar LJK sebagai Entitas Utama.

Pasal 27

Cukup jelas.

Pasal 28

Cukup jelas.

Pasal 29

Cukup jelas.

Pasal 30

Cukup jelas.

Pasal 31

Cukup jelas.

Pasal 32

Huruf a

Cukup jelas.

Huruf b

Cukup jelas.

Huruf c

Yang dimaksud dengan “independen” adalah tidak memiliki hubungan keuangan, kepengurusan, kepemilikan saham baik langsung maupun tidak langsung, dan/atau hubungan keluarga sampai dengan derajat kedua baik vertikal maupun horizontal dengan pemegang saham, anggota Direksi, anggota Dewan Komisaris lainnya, dan/atau anggota Dewan Pengawas Syariah atau hubungan lain yang dapat mempengaruhi kemampuannya untuk bertindak independen.

Pasal 33

Cukup jelas.

Pasal 34

Cukup jelas.

Pasal 35

Cukup jelas.

Pasal 36

Huruf a

Cukup jelas.

Huruf b

Pihak yang ditunjuk untuk melaksanakan fungsi yang mendukung tugas dan tanggung jawab Dewan Komisaris merupakan organ Dewan Komisaris di luar struktur organisasi LJK.

Huruf ...

Huruf c	
	Cukup jelas.
Huruf d	
	Cukup jelas.
Pasal 37	
	Cukup jelas.
Pasal 38	
	Cukup jelas.
Pasal 39	
	Cukup jelas.
Pasal 40	
	Cukup jelas.
Pasal 41	
	Cukup jelas.
Pasal 42	
	Cukup jelas.
Pasal 43	
	Cukup jelas.
Pasal 44	
	Ayat (1)
	Laporan disertai dengan dokumen penunjukan Entitas Utama.
	Ayat (2)
	Cukup jelas.
	Ayat (3)
	Cukup jelas.
	Ayat (4)
	Cukup jelas.
	Ayat (5)
	Cukup jelas.
Pasal 45	
	Ayat (1)

Penilaian pelaksanaan Tata Kelola Terintegrasi didasarkan atas hasil penilaian ...

penilaian sendiri (*self assessment*).

Ayat (2)

Peringkat terbaik dari 5 (lima) kategori peringkat Tata Kelola Terintegrasi adalah peringkat 1 (satu).

Ayat (3)

Laporan penilaian pelaksanaan Tata Kelola Terintegrasi disajikan secara komparatif dengan posisi semester sebelumnya.

Ayat (4)

Cukup jelas.

Ayat (5)

Cukup jelas.

Ayat (6)

Cukup jelas.

Pasal 46

Cukup jelas.

Pasal 47

Cukup jelas.

Pasal 48

Laporan penilaian pelaksanaan Tata Kelola Terintegrasi dapat digunakan oleh Entitas Utama untuk melakukan penilaian tingkat kesehatan secara konsolidasi sebagaimana dimaksud dalam ketentuan mengenai penilaian tingkat kesehatan bank umum.

Pasal 49

Cukup jelas.

Pasal 50

Cukup jelas.

Pasal 51

Ayat (1)

Sektor jasa keuangan terdiri dari sektor perbankan, sektor pasar modal, dan sektor industri keuangan non bank.

Contoh:

Dalam hal Konglomerasi keuangan seluruhnya terdiri dari beberapa perusahaan asuransi, maka penerapan Tata Kelola Terintegrasi mengacu ...

mengacu pada ketentuan mengenai Tata Kelola (*good corporate governance*) untuk perusahaan asuransi.

Ayat (2)

Cukup jelas.

Pasal 52

Data dan informasi dari Entitas Utama digunakan oleh Otoritas Jasa Keuangan dalam rangka melakukan evaluasi dan penilaian terhadap penerapan Tata Kelola Terintegrasi yang dilakukan oleh Konglomerasi Keuangan.

Pasal 53

Cukup jelas.

Pasal 54

Cukup jelas.

Pasal 55

Cukup jelas.

Pasal 56

Cukup jelas.

Pasal 57

Cukup jelas.

Pasal 58

Cukup jelas.

Pasal 59

Cukup jelas.

Pasal 60

Cukup jelas.

Pasal 61

Cukup jelas.